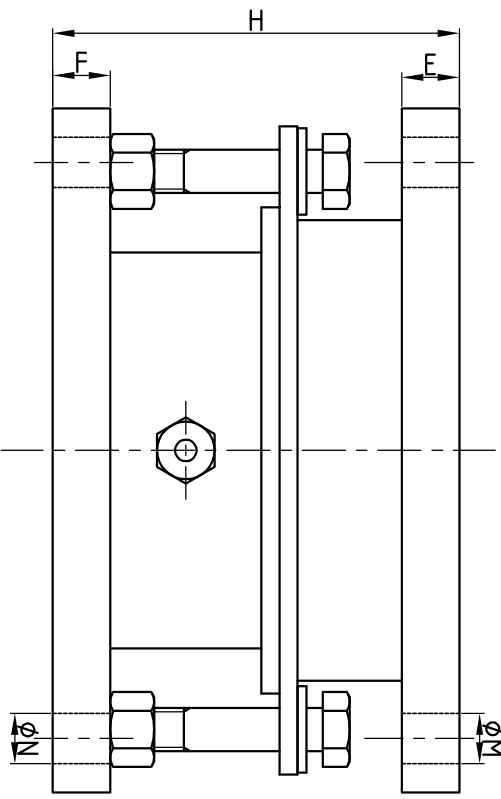
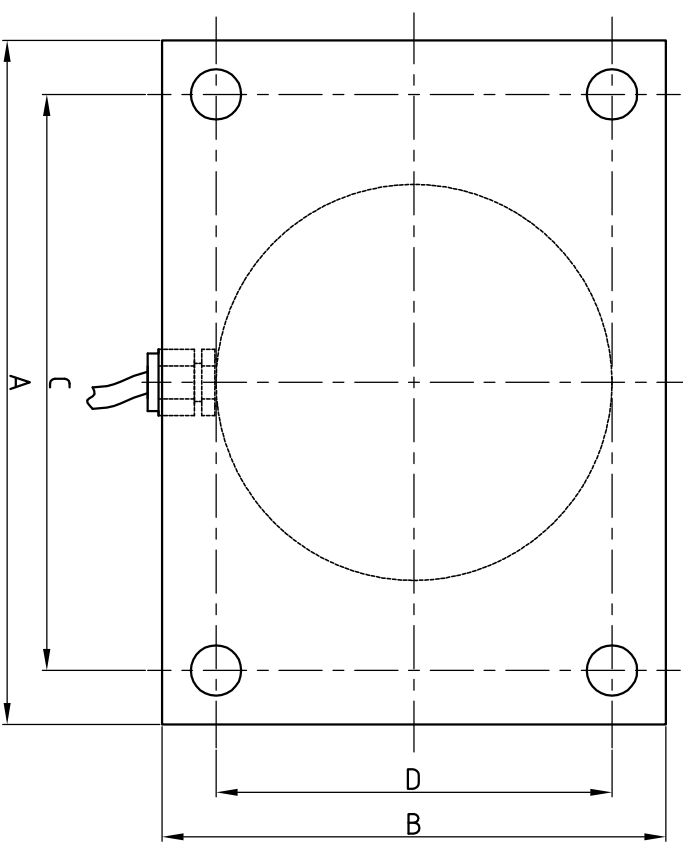
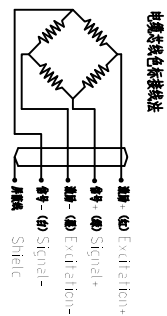


B0452~45GSSJ7-1J/7J



量程	A	B	C	D	E	F	H	M	N
15t	220	182	182	145	19	19	123	4X ϕ 13	4X ϕ 13
20~25t	250	212	212	175	25	25	145	4X ϕ 17	4X ϕ 17

额定载荷	Rated load	t	15, 20t, 25t
灵敏度	Sensitivity	mV/V	2.0 \pm 0.005
综合误差	Total error	%F.S	\pm 0.1
蠕变 (30 分钟) Creep(30min)	Creep(30min)	%F.S	\pm 0.05
零点平衡	Zero balance	%F.S	\pm 1
零点温度影响	TCO	%F.S/10 $^{\circ}$ C	\pm 0.02
输出温度影响	TC SPAN	%F.S/10 $^{\circ}$ C	\pm 0.02
输入阻抗	Input resistance	Ω	350 \pm 20
输出阻抗	Output resistance	Ω	352 \pm 3
绝缘电阻	Insulation resistance	M Ω	\geq 5000
工作温度范围	Operating Temp Range	$^{\circ}$ C	-30~+70
安全过载	Safe load limit	%F.S	120
极限过载	Lateral load limit	%F.S	150
推荐激励电压	Recommend excitation	V DC	10~12
最大激励电压	Maximum excitation	V DC	15
密封等级	Protection Class		IP67
材质	Construction		合金钢 Alloy Steel
电缆	Cable	长度	5m



设计	审核	工艺	更改文件号	签名	年月日	图样标记	重量	比例	宁波柯力电气制造有限公司
			2013.10.11			A			LFSG15t~25t 模块安装图
									KL/JT-1LFSG15t~25t. 0B

图样编号
图号
日期